



QUICK START GUIDE

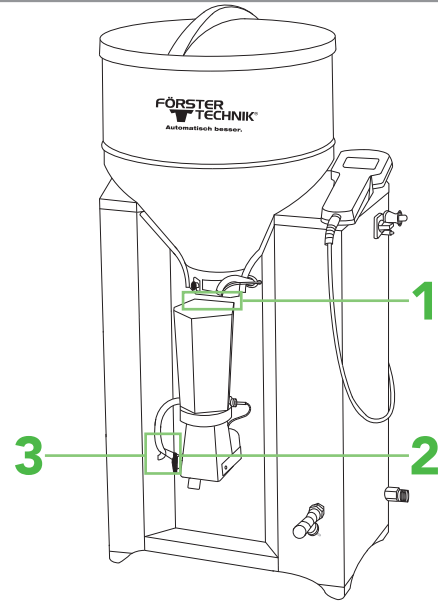


Tränkeautomat - Pulver

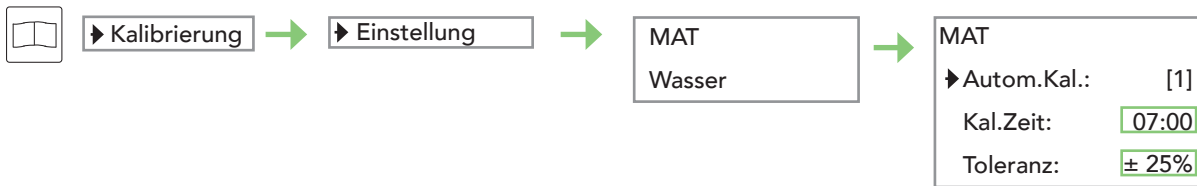
1.4 Automatische Kalibrierung

Dieses Dokument gibt einen kurzen Überblick über die Einstellungsmöglichkeiten der automatische Kalibrierung und Fehlerquellen.

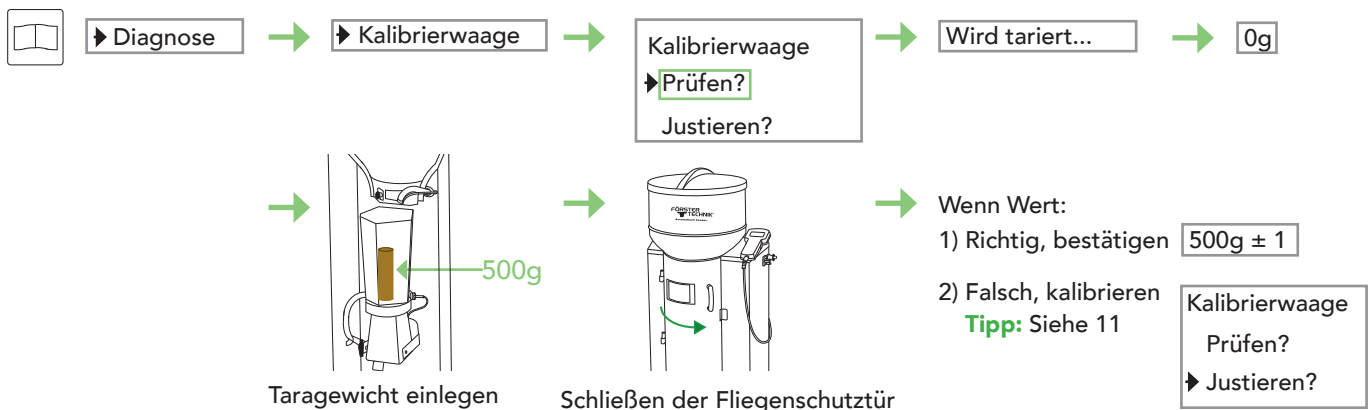
- 1 Vor der Kalibrierung**
Sicherstellen, dass der Mixbecher das Automatengehäuse nicht berührt.
- 2 Prüfen, ob die Schläuche mit dem O-Ring fixiert sind**
- 3 Lösen oder Entfernen der Feststellschraube des Mixbechers**



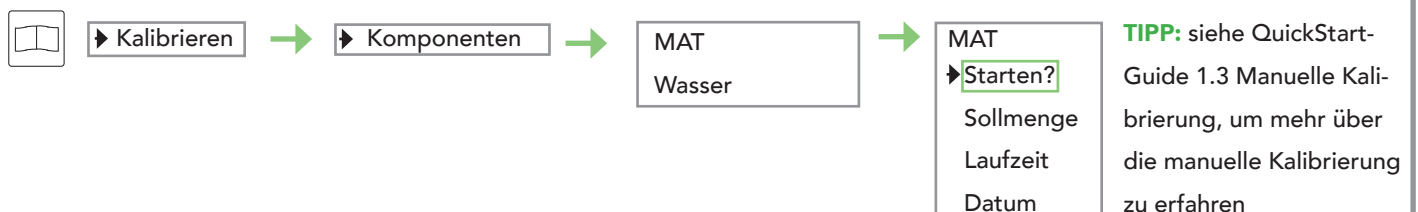
- 4 Einstellung**
Zeiten, zu denen die Kalibrierung automatisch durchgeführt werden soll.



- 5 Prüfen der Kalibrierwaage**



- 6 Manueller Start der automatischen Kalibrierung**



Fehlerbehebung

7 Warnung: Kalibrierung Wasser Boiler

- Wasserventile über Diagnosemenü prüfen.
- Stations- und Ablaufventile auf Dichtigkeit prüfen.
- Uhrzeit der Kalibrierung so umstellen, dass der Vorgang beobachtet werden kann (siehe 4).

Diagnose

▶ **Ventile**

Motoren

< Wasser Boiler >

▶ Autom.Kal.: [yes]

Kal.Zeit: **07:00**

Toleranz: ± 25%

9 Warnung: Kalibrierung Milchpulver

- Pulverauswurf visuell prüfen.
 - Pulverförderung über Diagnosemenü prüfen.
 - Stations- und Ablaufventile auf Dichtigkeit prüfen.
 - Uhrzeit der Kalibrierung so umstellen, dass der Vorgang beobachtet werden kann (siehe 4).
- Hinweis: Die automatische Kalibrierzeit für Milchpulver ist eine „von“-Zeit. Die Kalibrierung erfolgt mit dem nächsten berechtigten Kalb, das die Station betritt.

Diagnose

▶ **Ventile**

Motoren

Milchpulver

▶ Kalibr./Tag [1]

Kalibr. 1: **07:00**

Toleranz: ± 25%

10 Warnung: Kalibrierung

- Kommt 120 Tage nach letzter Kalibrierung von Spülmittel, Zusätzen und Kraftfutter. Oder wenn Kalibrierwert zu stark vom Wert der letzten Kalibrierung abweicht, Wasser WT, Wasser Boiler, MAT.
- Warnung mit Enter bestätigen.
- Komponenten kalibrieren, die angezeigt
- Durch Blättern nach links/rechts überprüfen, ob noch weitere Komponenten kalibriert werden müssen.

< Wasser Boiler >

▶ Starten?

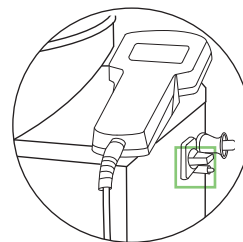
Sollmenge: 500 ml

Laufzeit: 6.00 s

Datum: 01.01.18

11 Vorgehen, wenn das Prüfen der Kalibrierwaage

- Erneutes Justieren der Kalibrierwaage über Diagnosemenü.
- Prüfen, ob der Automat stabil auf einer flachen Ebene steht.
- Prüfen, ob der Potentialausgleich korrekt durchgeführt wurde.
- Von einem Techniker prüfen lassen, ob Wagenkarte richtig auf der Hauptplatine sitzt.



Kalibrierwaage

▶ prüfen?

kalibrieren?