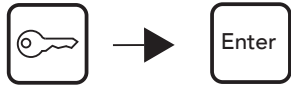


QUICK START GUIDE

4.1 MilChMobil

Dieses Dokument zeigt einen kurzen Überblick darüber, wie das Start up für ein MilChMobil funktioniert.

Entsperren



Betriebsmodi

SET

Einstellungsmodus, wenn das MilChMobil an das Stromnetz angeschlossen ist.

AUTO

Fütterungsmodus, wenn das MilChMobil vom Stromnetz getrennt ist.



1 Wasserbad füllen

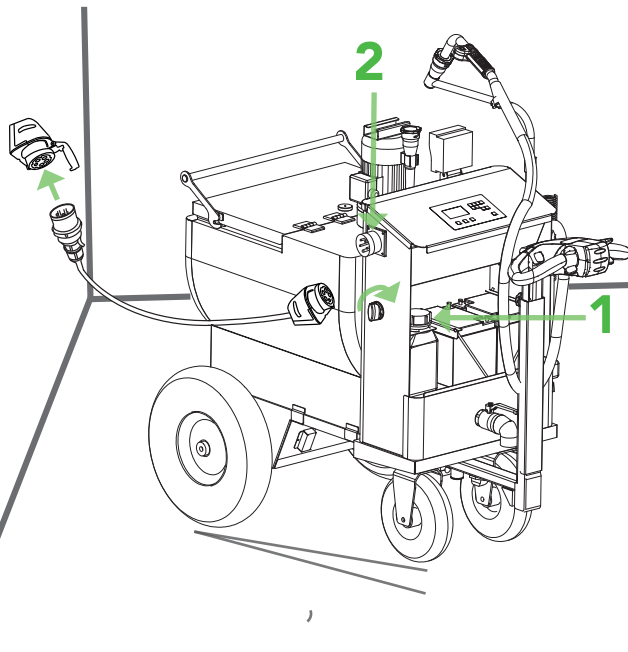
MilChMobil schräg stellen

2 Einstecken & Einschalten

Akku laden 6-8 Stunden

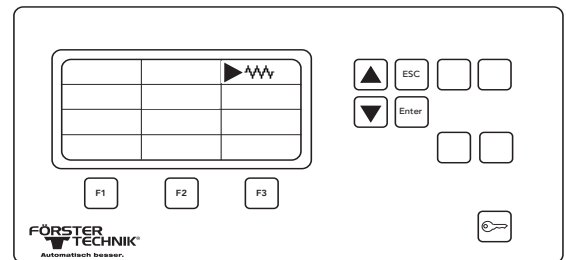
SET

SET



4 Heizung einstellen

SET



Hinweis: Frostschutz einstellen

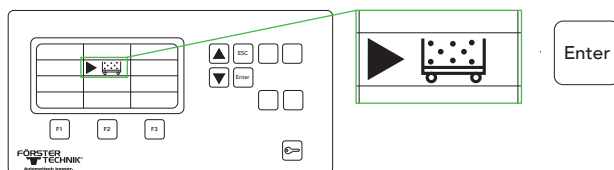
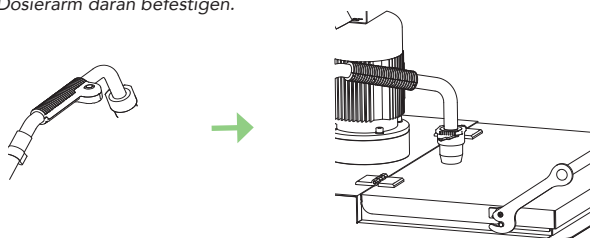


3 Reinigen

Einmalig vor Inbetriebnahme & nach jeder Fütterung

Achtung! Reinigungsdüse zuerst lose in die vorgesehene Öffnung stecken, dann Dosierarm daran befestigen.

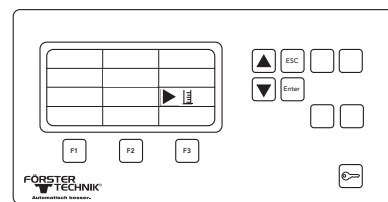
SET



5 Kalibrieren

SET

Damit die Dosierpumpe die festgelegte Tränkemenge exakt dosieren kann, müssen Sie bei der Inbetriebnahme eine Kalibrierung durchführen. Halten Sie für die Kalibrierung einen Messbecher bereit.



6 Ausdosieren

3 Möglichkeiten

AUTO

