

## 4.2.2 MilchMobil NEXT - MRC

Dieses Dokument zeigt einen kurzen Überblick über die Inbetriebnahme.

### Betriebsmodi

**SET** Einstellungsmodus, wenn das MilchMobil an das Stromnetz angeschlossen ist.



**AUTO** Fütterungsmodus, wenn das MilchMobil vom Stromnetz getrennt ist.

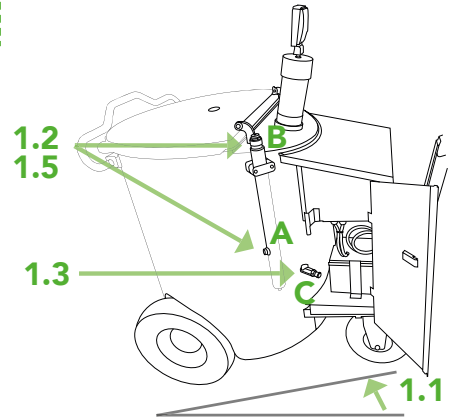


Das Gerät muss nach der Fütterung immer an den Strom angeschlossen werden.

### 1 Wasserbad befüllen

Beim Befüllen das Gerät schütteln, um Luftblasen zu verhindern.

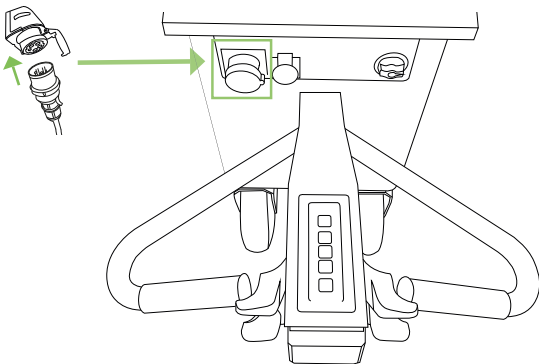
- 1.1 Gerät schräg stellen
- 1.2 Stopfen (A) & Überdruckventil (B) abschrauben
- 1.3 Über Stutzen (C) befüllen bis Wasser aus dem Stopfen (A) kommt
- 1.4 Gerät eben stellen und nachfüllen bis durchgehend Wasser aus Stopfen fließt
- 1.5 Stopfen & Überdruckventil wieder aufschrauben



### 2 Gerät anschließen und anschalten

**SET**

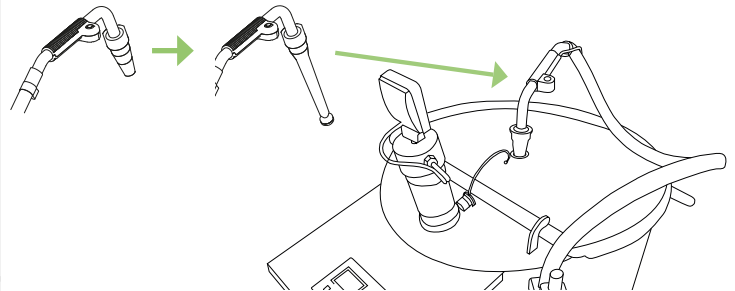
Akku laden für 6 bis 8 Stunden



### 3 Reinigung

**SET**

- 3.1 Ca. 20 l warmes Wasser und ggf. Reinigungsmittel einfüllen
- 3.2 Reinigungsdüse ankuppeln und mit Schlauch einstecken



- 3.3 Reinigungsprogramm starten



- 3.4 Tank entleeren & mit Klarwasser nachspülen

Das Gerät muss einmalig vor Inbetriebnahme und nach jeder Fütterung gereinigt werden - Alkalische & saure Reinigungsmittel im Wechsel verwenden.

### 4 Tränkemengen einstellen

**SET**

**Fx** → **Enter** → Bis zu 5 Mengen in Liter wählen

### 5 Milchpumpe kalibrieren

Halten Sie einen Messbecher bereit und kalibrieren Sie mindestens zwei Mal.

Kalibriergefäß auf Höhe der Eimer halten, um genaue Kalibrierung zu ermöglichen.

**SET**

Ca. 25 Liter Wasser in den Tank einfüllen → Pumpe (auf dem Bedienfeld) → **F3** Schlauch befüllen → **ESC**

Kalibrieremenü → Kalibriermenge auswählen → Wasser ausdosieren →

3,5 L Soll-Wert blinkt auf → Überprüfen der dosierten Menge → Eingabe der ausdosierten Menge

### 6 Kühlsystem einstellen

#### 6.1 Expertenmodus aktivieren

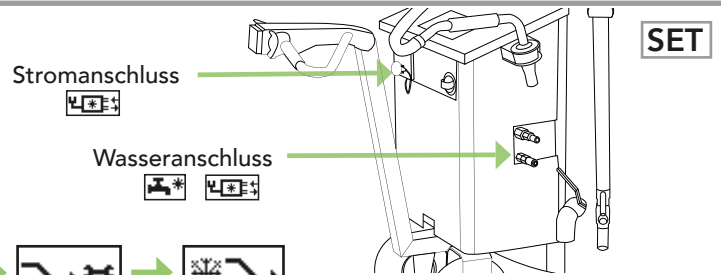


#### 6.2 Art der Kaltwasserzufuhr einstellen

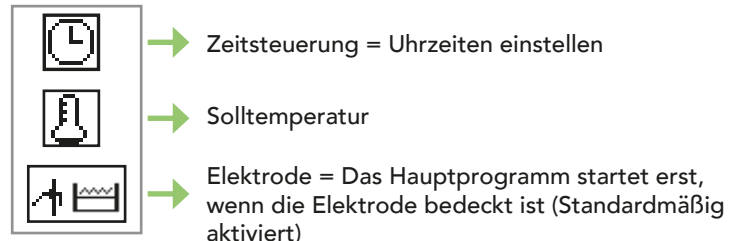
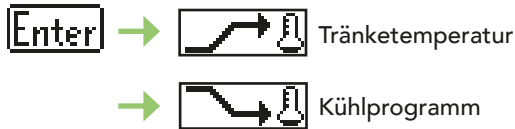


↳ Kaltwasseranschluss oder Externes Gerät (z.B. Kühlaggregat oder Pumpe) verbunden über Stromanschluss

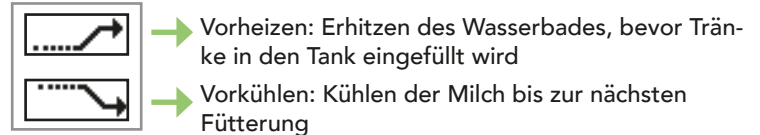
#### 6.3 Expertenmodus deaktivieren (siehe Schritt 6.1)



### 7 Hauptprogramme einstellen

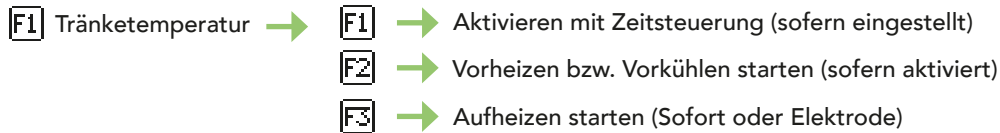


Vorprogramme bei Tränketemperatur

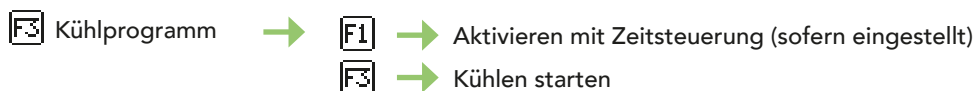


### 8 Starten der Programme

Muss immer für die nächste Fütterung aktiviert werden.



Nach Programmabschluss hat die Milch die gewünschte Tränketemperatur.



Kein Erwärmen auf Tränketemperatur, nur Kühlen.

### 9 Fahren und Dosieren

#### 9.1 Wechsel in Automode: Entsperren über Körperschutzschalter

#### 9.2 Entsperren des Geräts



#### 9.3 Wechseln zwischen zwei Fahrstufen

#### 9.4 Tränkemenge auswählen mit FX oder Push

#### 9.5 Dosieren der Tränke

→ Dosierpistole

→ Taste auf Bedienfeld oder Fahrdeichsel

