

4.2.3 MilchMobil NEXT - MRP

Dieses Dokument zeigt einen kurzen Überblick über die Inbetriebnahme.

Betriebsmodi

SET Einstellungsmodus, wenn das MilchMobil an das Stromnetz angeschlossen ist.



AUTO Fütterungsmodus, wenn das MilchMobil vom Stromnetz getrennt ist.

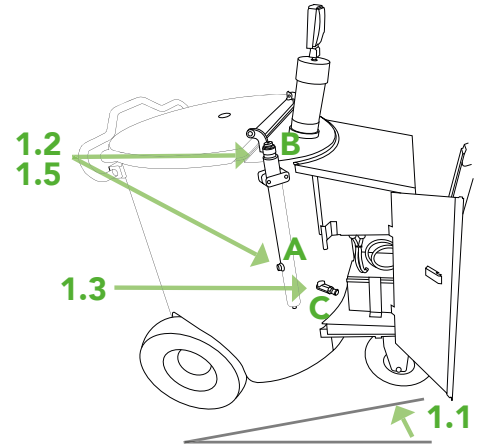


Das Gerät muss nach der Fütterung immer an den Strom angeschlossen werden.

1 Wasserbad befüllen

Beim Befüllen das Gerät schütteln, um Luftblasen zu verhindern.

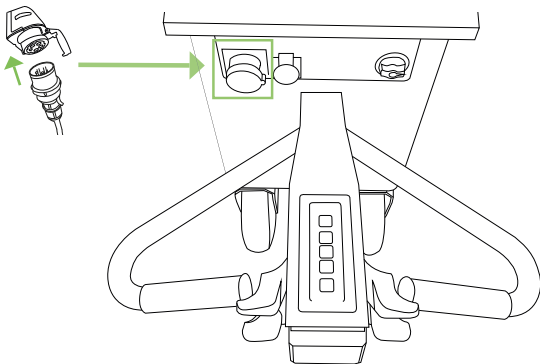
- 1.1 Gerät schräg stellen
- 1.2 Stopfen (A) & Überdruckventil (B) abschrauben
- 1.3 Über Stutzen (C) befüllen bis Wasser aus dem Stopfen (A) kommt
- 1.4 Gerät eben stellen und nachfüllen bis durchgehend Wasser aus Stopfen fließt
- 1.5 Stopfen & Überdruckventil wieder aufschrauben



2 Gerät anschließen und anschalten

SET

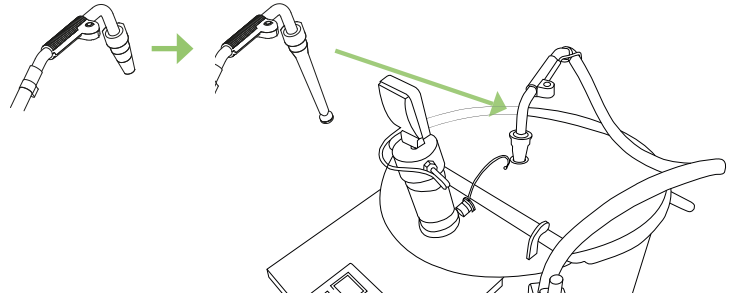
Akku laden für 6 bis 8 Stunden



3 Reinigung

SET

- 3.1 Ca. 20 l warmes Wasser und ggf. Reinigungsmittel einfüllen
- 3.2 Reinigungsdüse ankuppeln und mit Schlauch einstecken



- 3.3 Reinigungsprogramm starten



- 3.4 Tank entleeren & mit Klarwasser nachspülen

Das Gerät muss einmalig vor Inbetriebnahme und nach jeder Fütterung gereinigt werden - Alkalische & saure Reinigungsmittel im Wechsel verwenden.

4 Tränkemengen einstellen

SET

Fx → **Enter** → Bis zu 5 Mengen in Liter wählen

5 Milchpumpe kalibrieren

Halten Sie einen Messbecher bereit und kalibrieren Sie mindestens zwei mal.

Kalibriergefäß auf Höhe der Eimer halten, um genaue Kalibrierung zu ermöglichen.

SET

Ca. 25 Liter Wasser in den Tank einfüllen → Pumpe (auf dem Bedienfeld) → **F3** Schlauch befüllen → **ESC**

Kalibrieremenü → Kalibriermenge auswählen → Wasser ausdosieren →

Soll-Wert blinkt auf 3,5 L → Überprüfen der dosierten Menge → Eingabe der ausdosierten Menge

6 Kühlsystem einstellen

6.1 Expertenmodus aktivieren

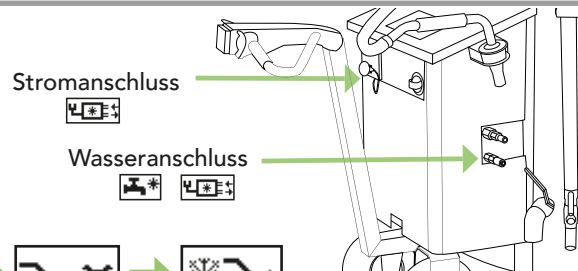


6.2 Art der Kaltwasserzufuhr einstellen



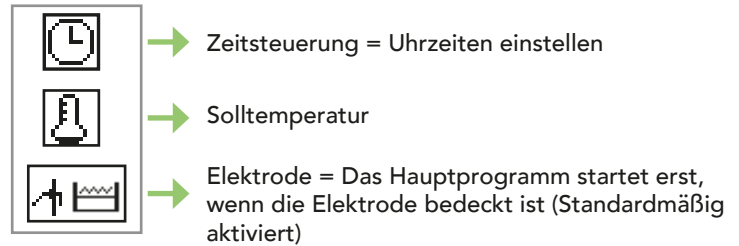
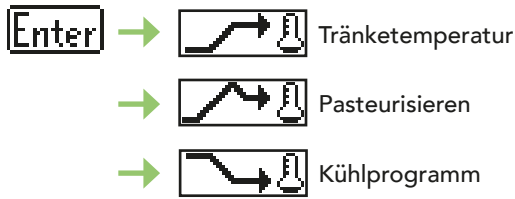
↳ Kaltwasseranschluss oder Externes Gerät (z.B. Kühlaggregat oder Pumpe) verbunden über Stromanschluss

6.3 Expertenmodus deaktivieren (siehe Schritt 6.1)

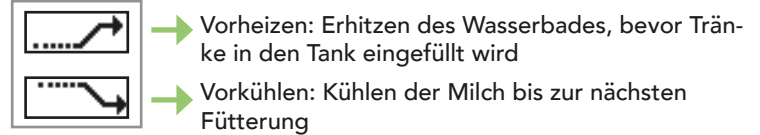


SET

7 Hauptprogramme einstellen



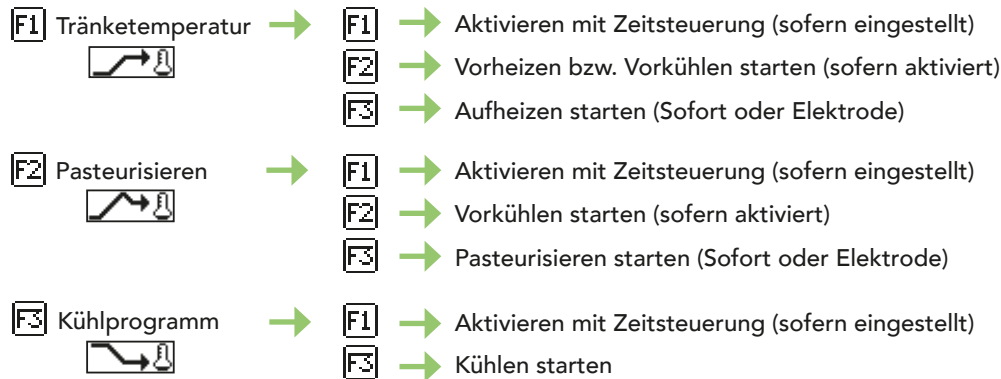
Vorprogramme bei Tränketemperatur und Pasteurisieren



SET

8 Starten der Programme

Muss immer für die nächste Fütterung aktiviert werden.



↳ Nach Programmabschluss hat die Milch die gewünschte Tränketemperatur.

↳ Kein Erwärmen auf Tränketemperatur, nur Kühlen.

SET

9 Fahren und Dosieren

9.1 Wechsel in Automode: Entsperren über Körperschutzschalter



9.2 Entsperren des Geräts



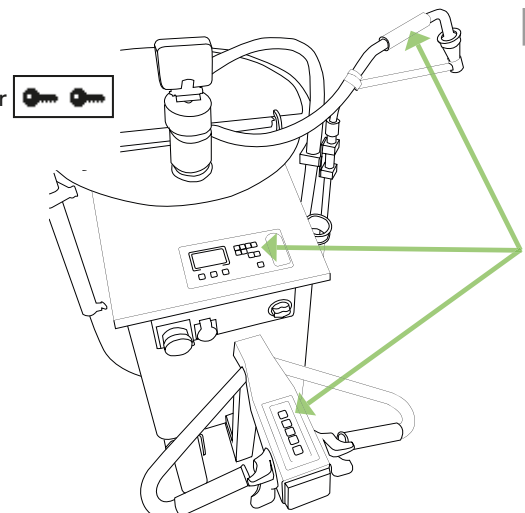
9.3 Wechseln zwischen zwei Fahrstufen

9.4 Tränkemenge auswählen mit FX oder Push

9.5 Dosieren der Tränke

→ Dosierpistole

→ Taste auf Bedienfeld oder Fahrdeichsel



AUTO

9.5